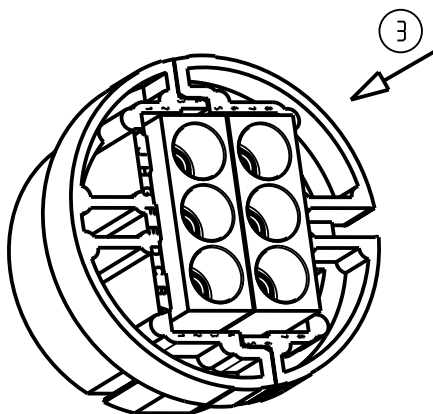


1.) MAC - Module in die Adapter-Halbschalen einschieben  
slide in the MAC-modules into the adapter halves ①

2.) Die bestückten Adapterhälften zusammen schieben, bis diese hörbar einrasten  
slide the equipped adapter halves together until they click into place ②



3.) Kontakte in Richtung ③ einführen  
insert the contacts in the direction of ③

Für diese Unterlage behalten wir uns alle Rechte vor, auch für den Fall der Patenterteilung oder Gebrauchsmustereintragung. Sie darf ohne unsere vorherige schriftliche Zustimmung weder vervielfältigt noch sonstwie benutzt, nach Dritten zugänglich gemacht werden.

Nur rot gestempelte oder auf Laufkarte gedruckte Dokumente unterliegen dem Änderungsdienst und sind zur Fertigung freigegeben. Only red stamped or on jobcard printed documents are managed. These documents are approved for production.

All Rights reserved, including possible patents or trademarks. Documents shall not be provided to a third party or duplicated in any form without prior written permission.

CAD: Pro/ENGINEER

Bearbeitet Prepared	Geprüft Checked	Normung Standard	Labor Laboratory	CAD-Nr.: 00017820_BL07A	Ander. Datum				009 315
02.12.10				Ersatz für: Exchange for:	Rev. date				
Kammerbauer					Zust. Rev.				